

Swingo200+ Euro6c/ISE5

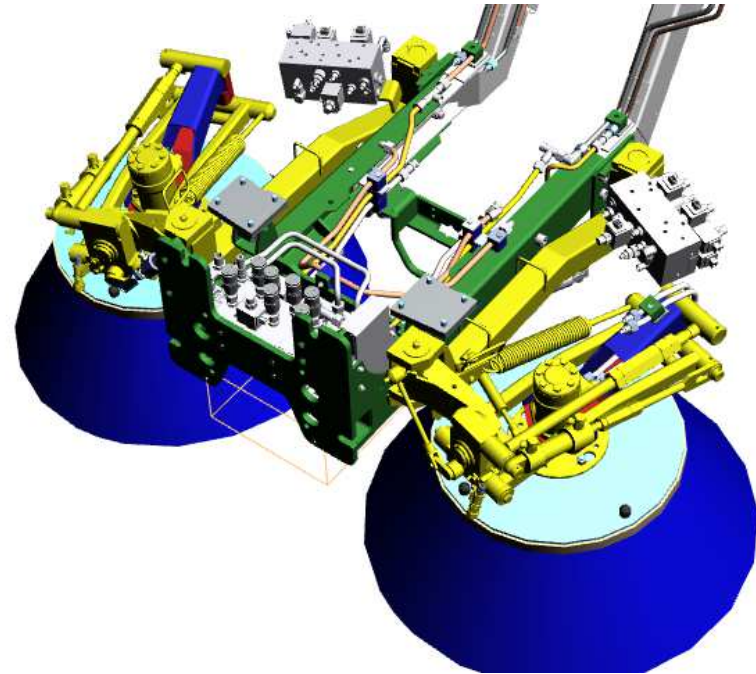
3-Besensensystem



Hydraulik

3 Besensystem

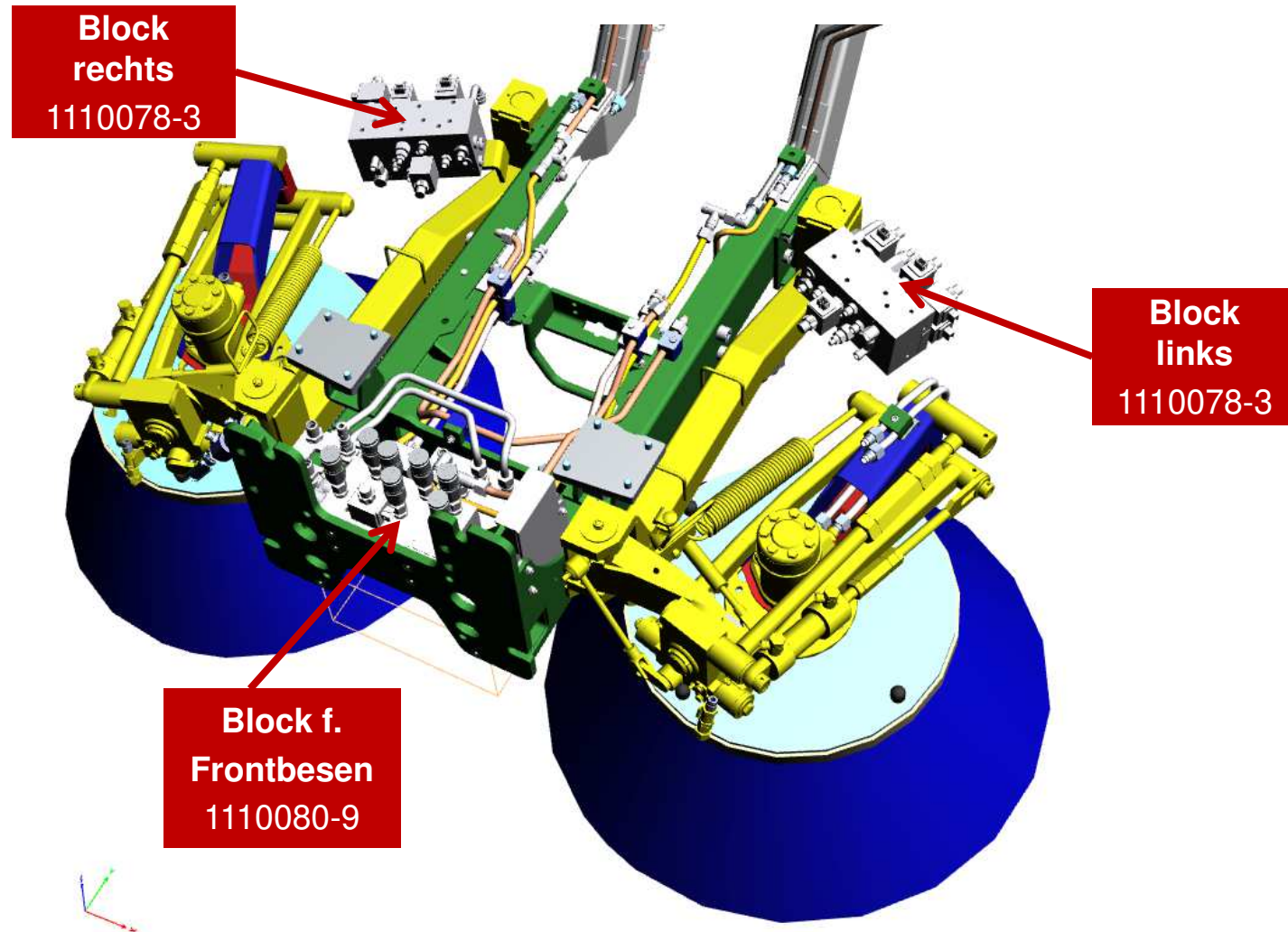
Swingo 200+
3-Besensystem
gezogene Seitenbesen und Frontbesen



Hydraulik

Ventilblöcke

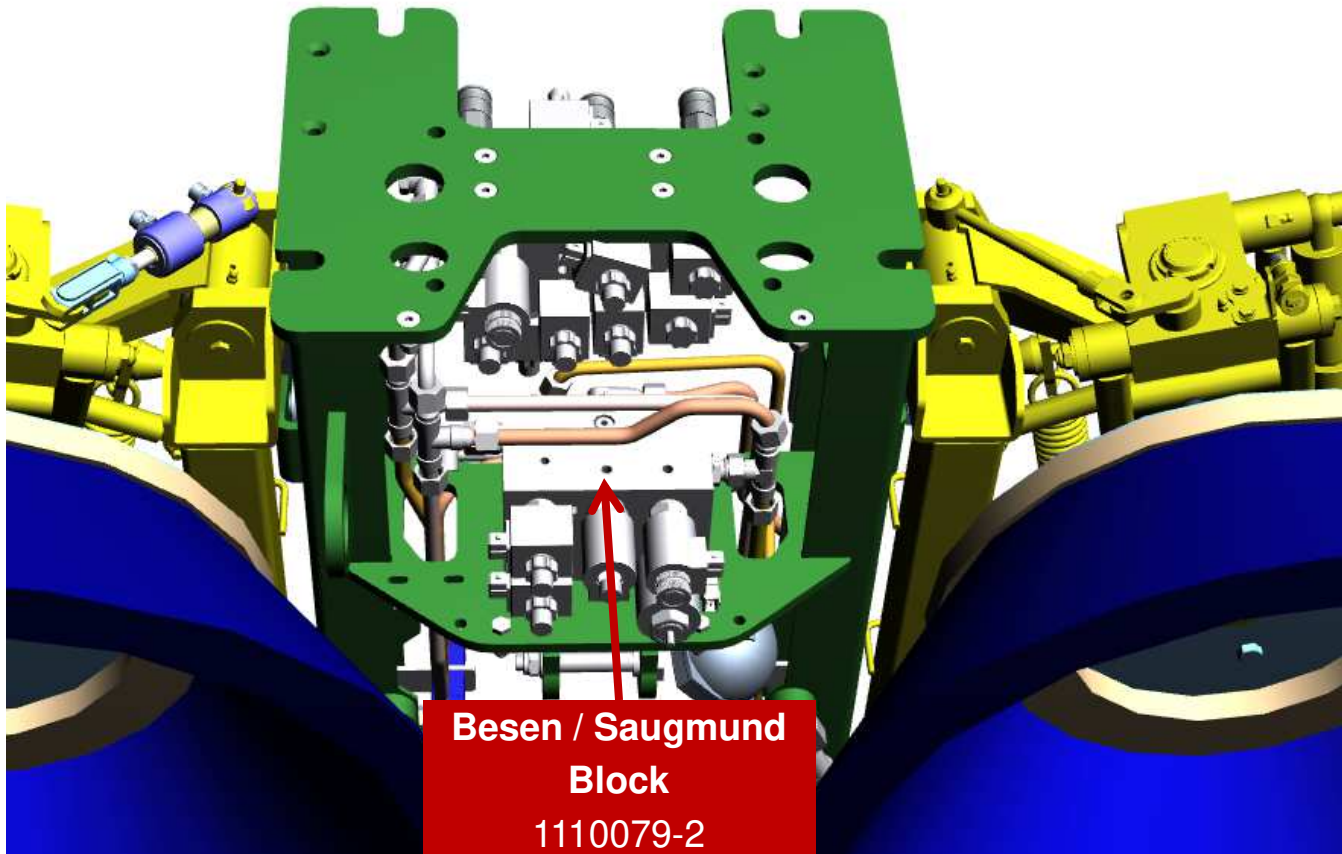
3 Besenversion



Hydraulik

Besen- und Saugmundblock

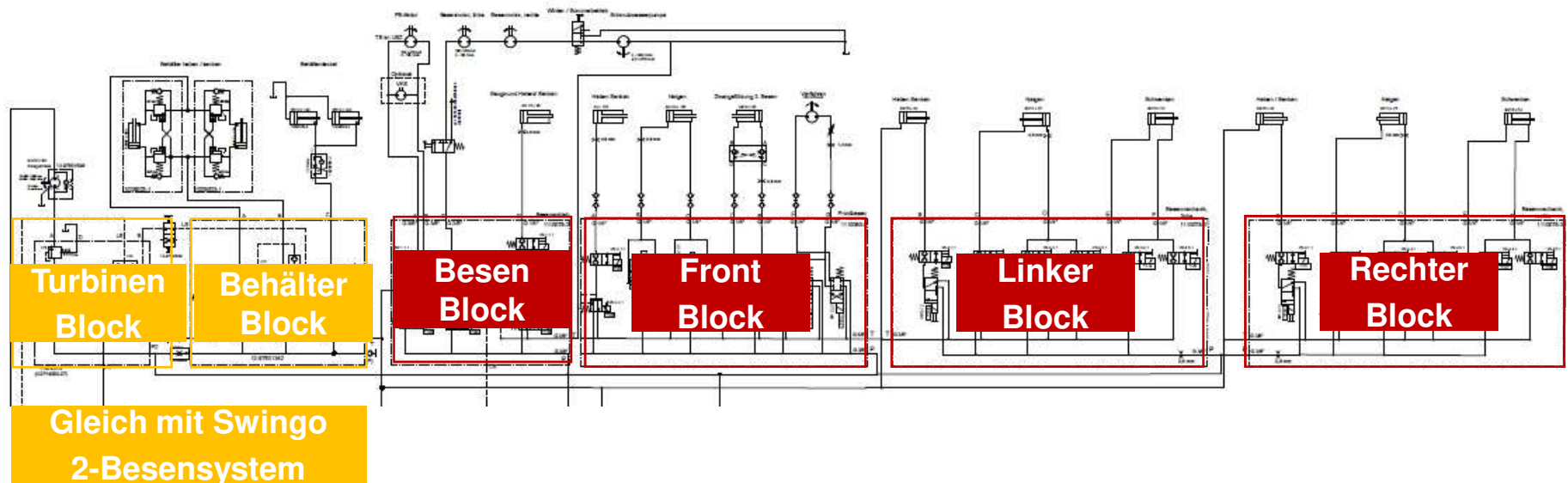
3-Besenversion



Hydraulik

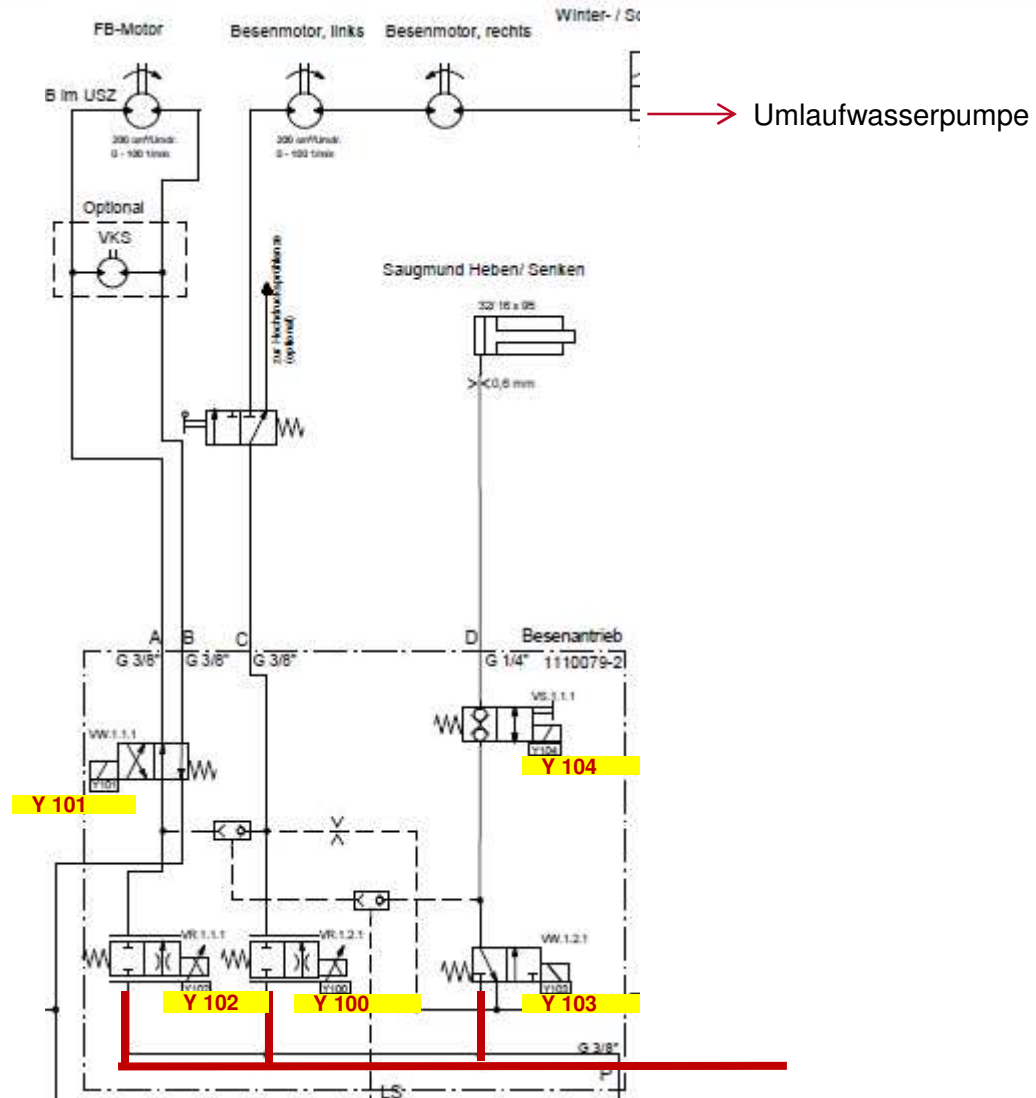
Übersicht der Komponenten

3-Besenversion



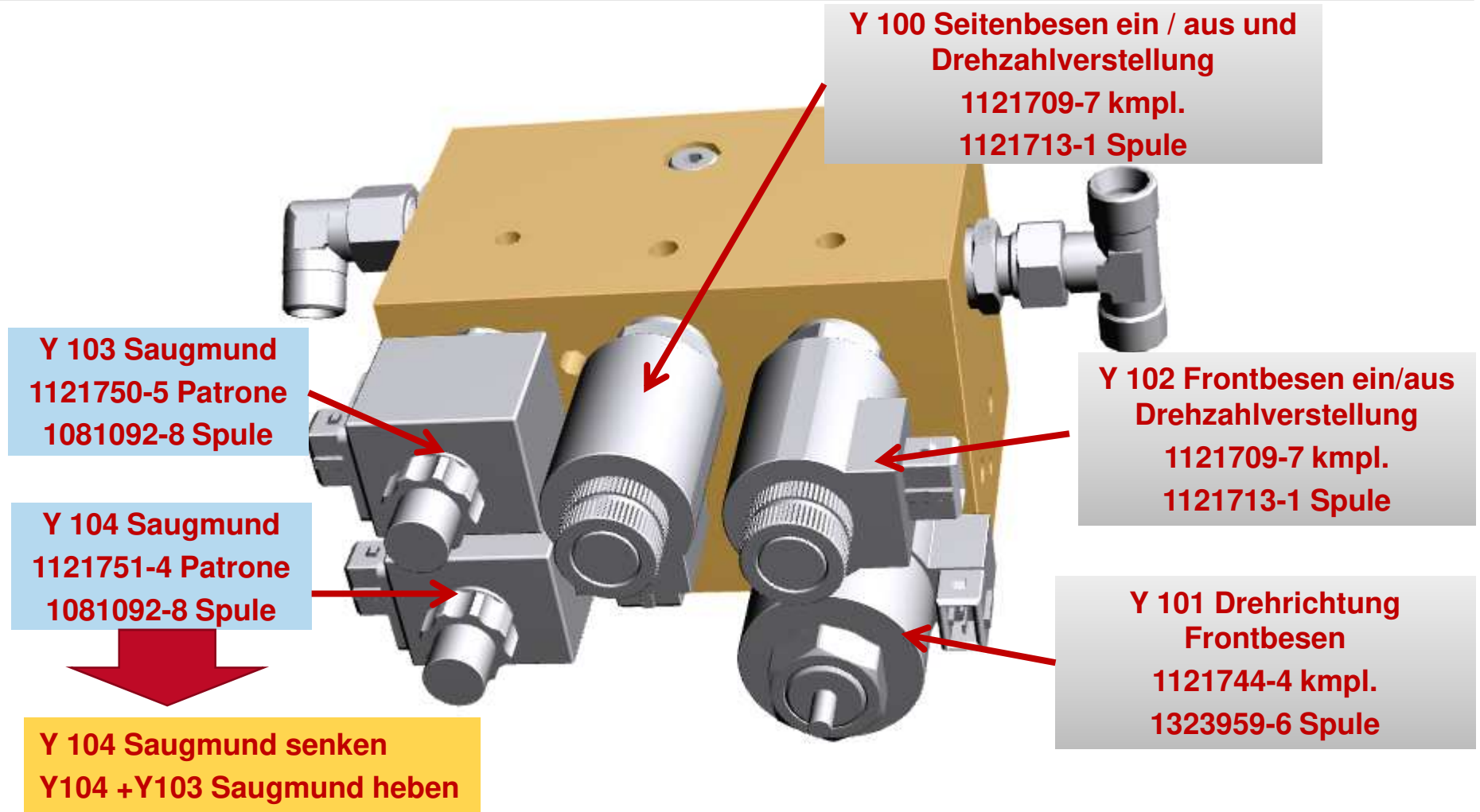
Hydraulik

Besen- und Saugmundblock



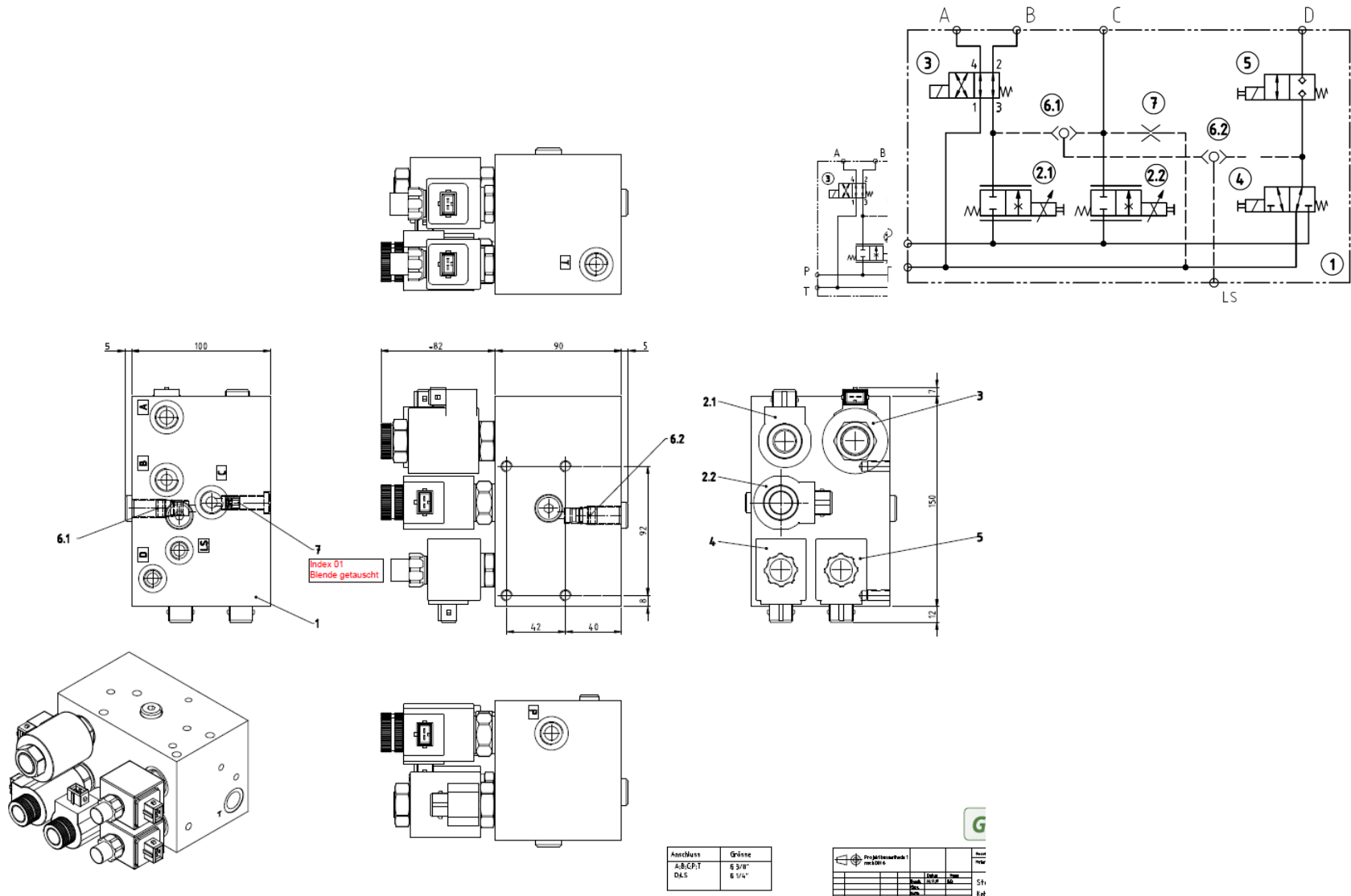
Hydraulik

Besen- und Saugmundblock



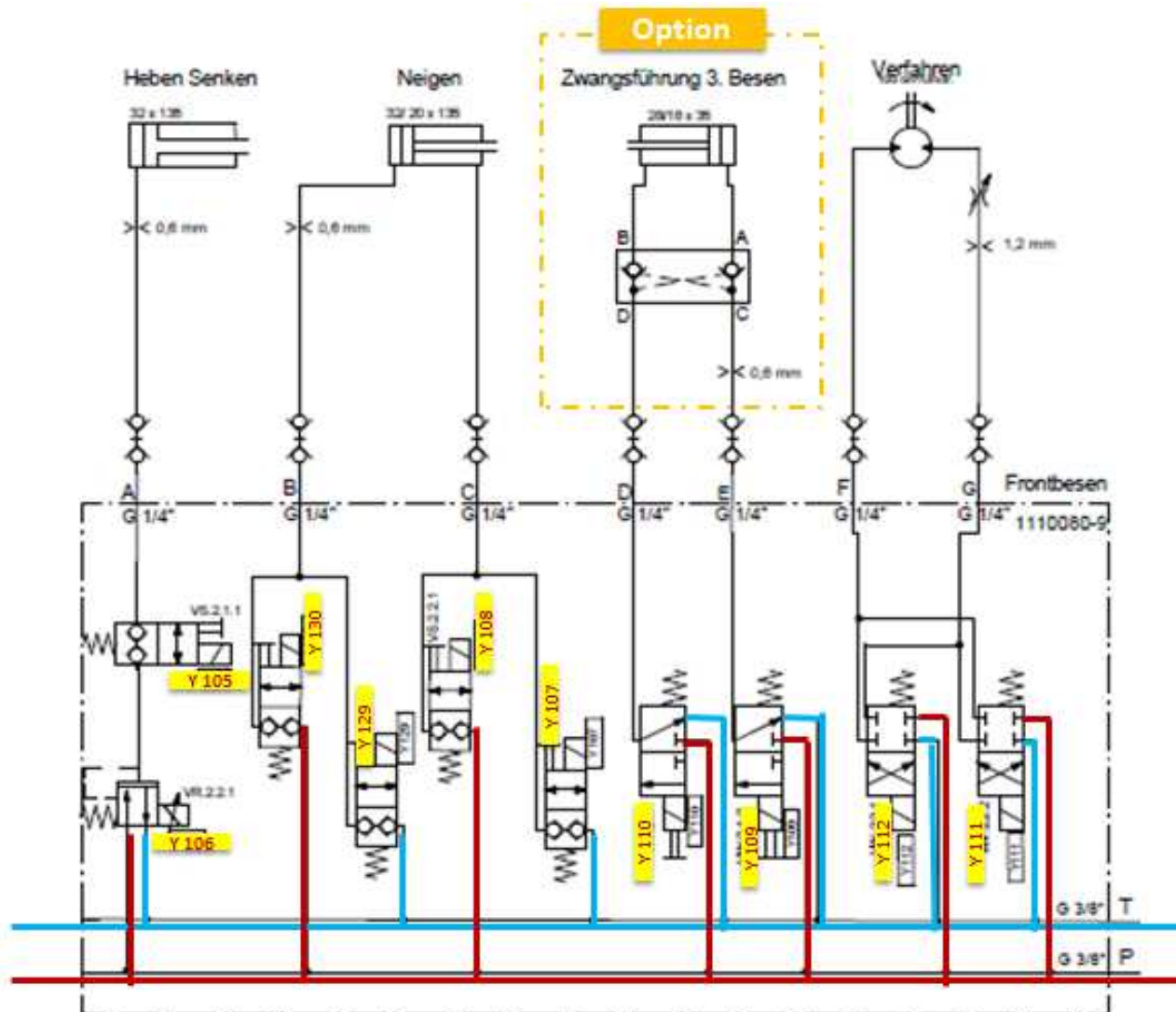
Hydraulik

Besen- und Saugmundblock



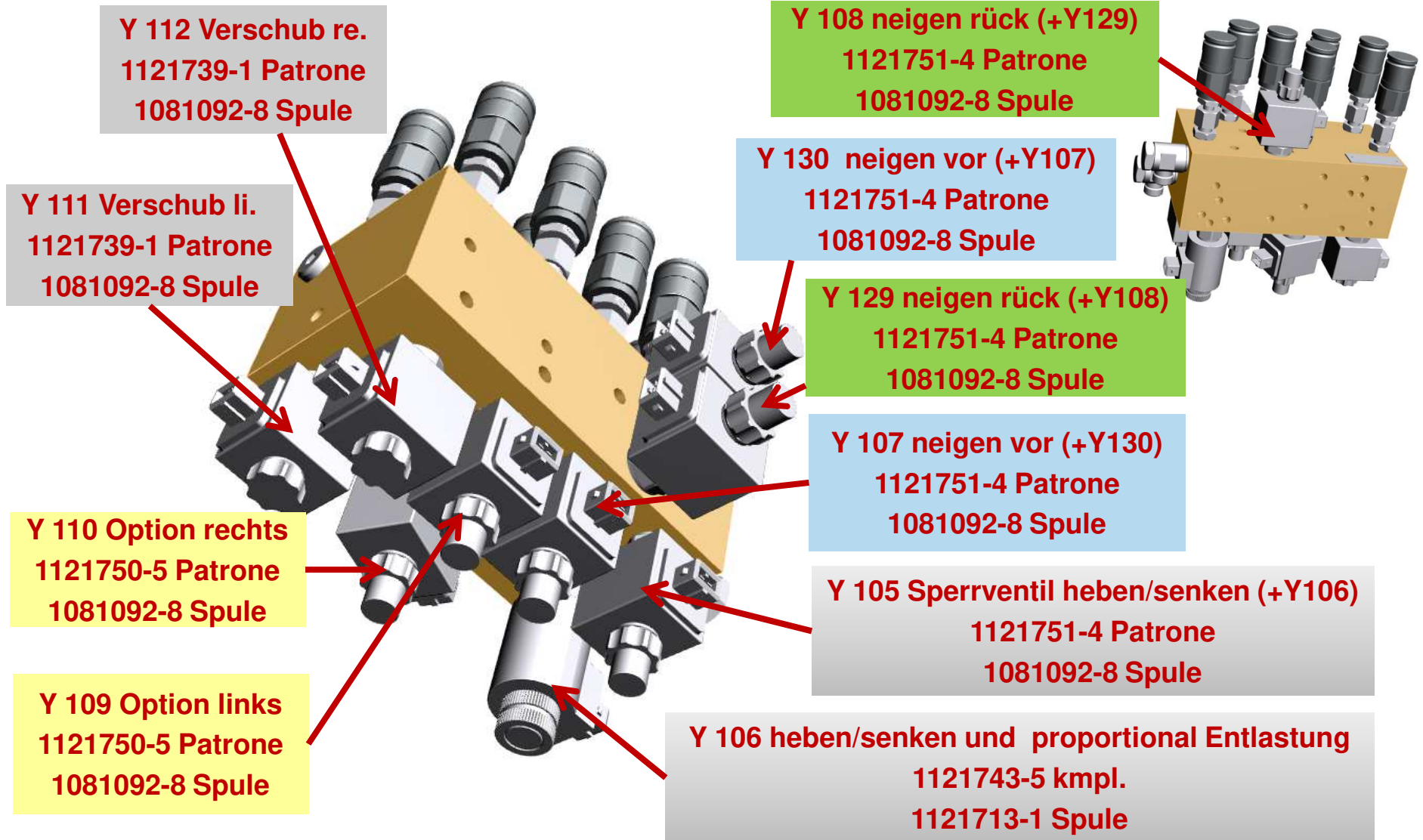
Hydraulik

Frontblock



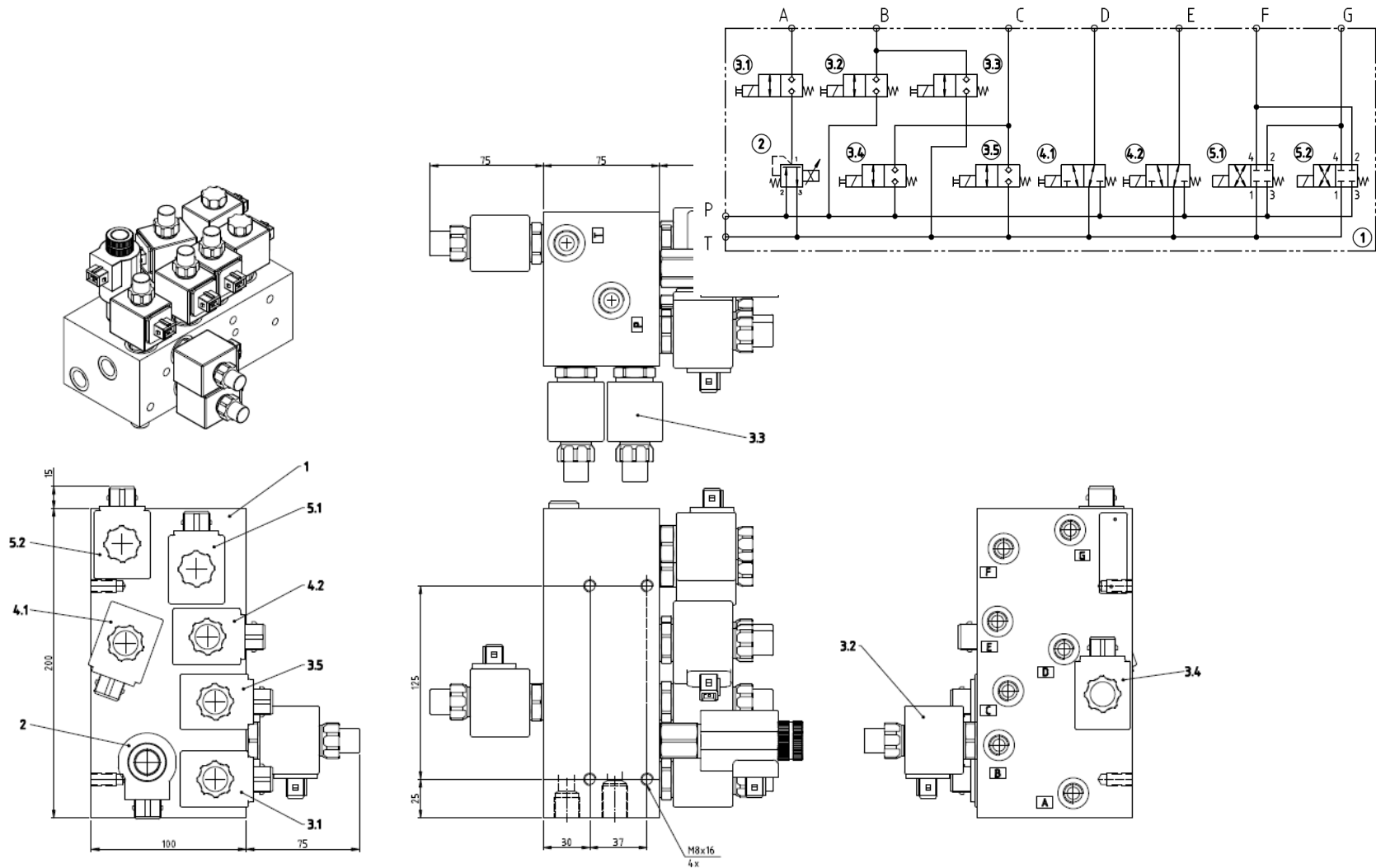
Hydraulik

Frontblock

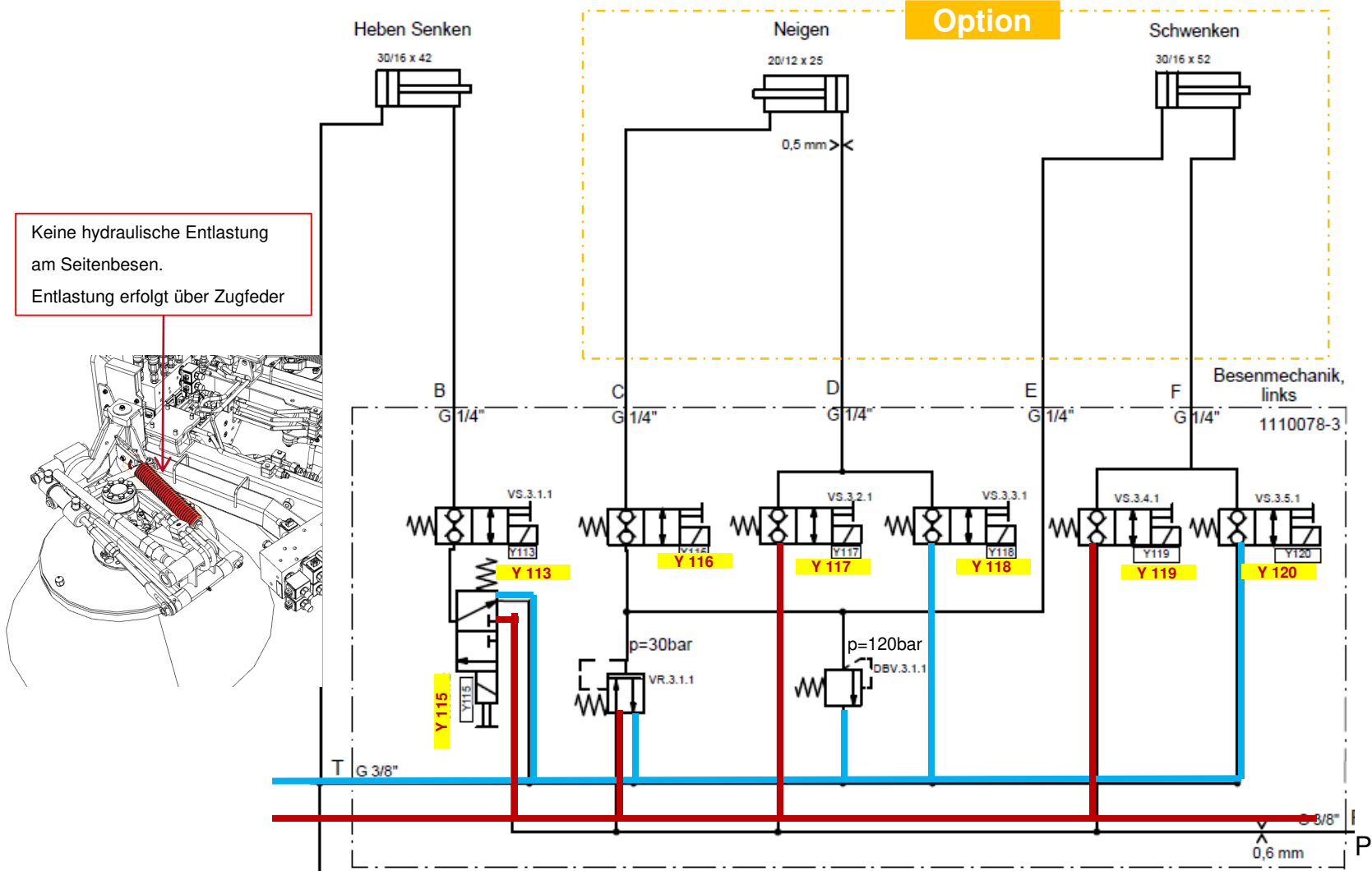


Hydraulik

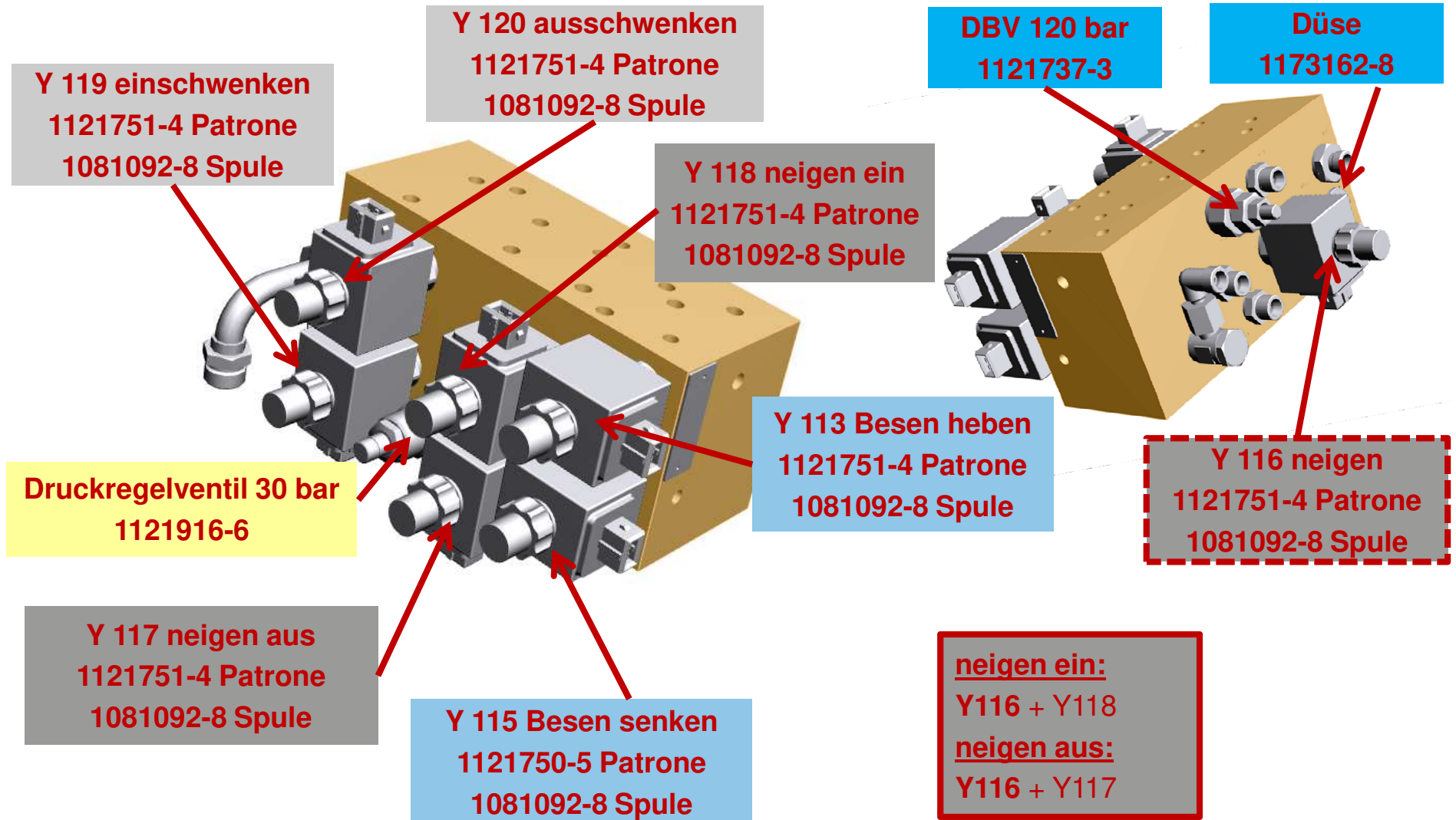
Frontblock



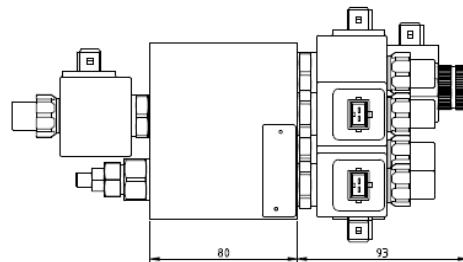
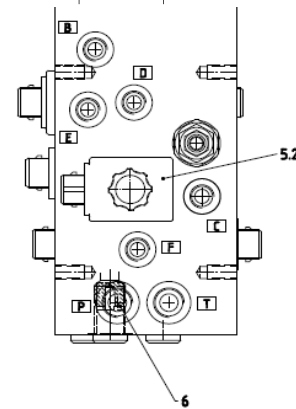
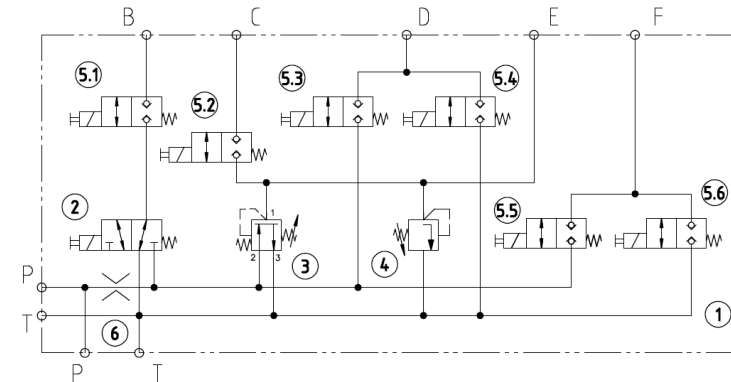
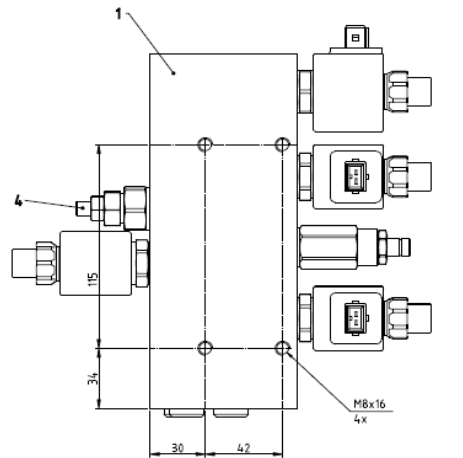
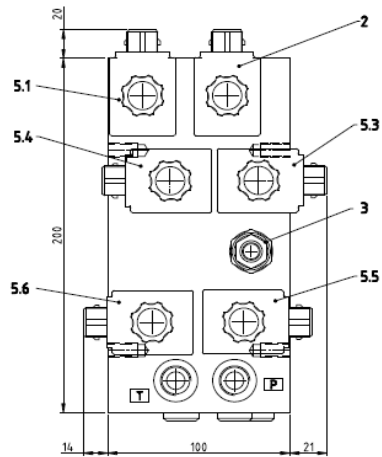
Hydraulik linker Block



Hydraulik linker Block



Hydraulik linker Block



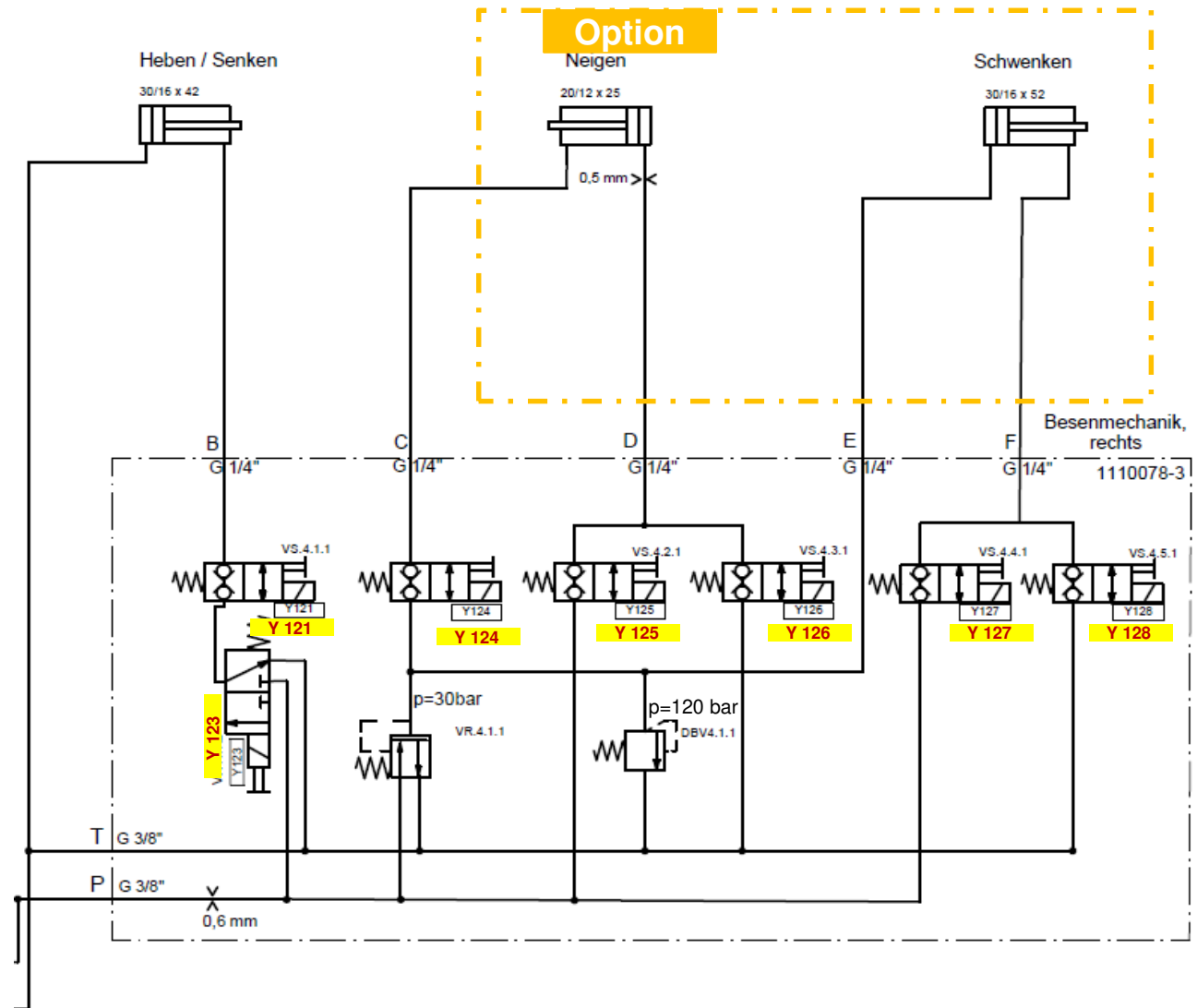
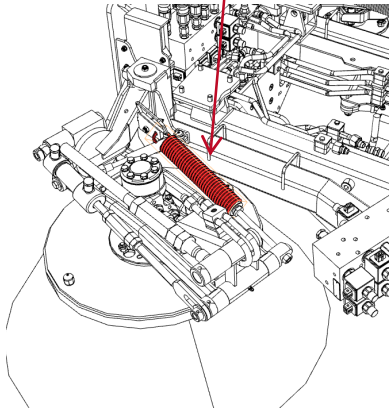
Anschluss	Größe
P/T	G 3/8"
B,C,D,E,F	G 1/4"

Problemlösung		Schritt	
Problem	Ursache	1	2

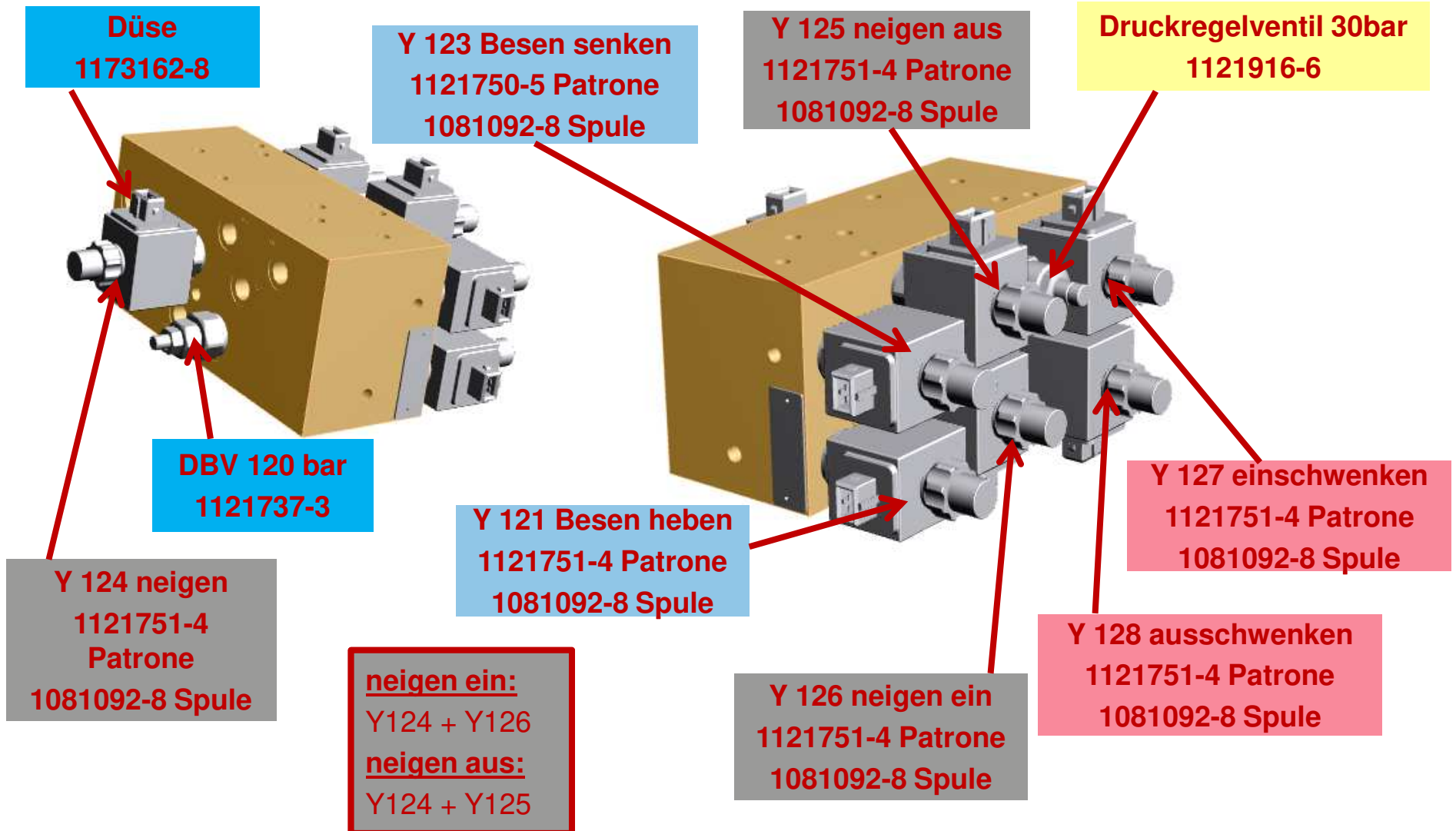
Hydraulik rechter Block

Keine hydraulische Entlastung
am Seitenbesen.

Entlastung erfolgt über Zugfeder

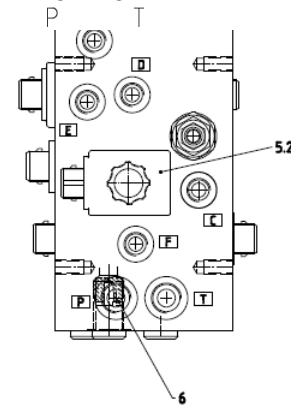
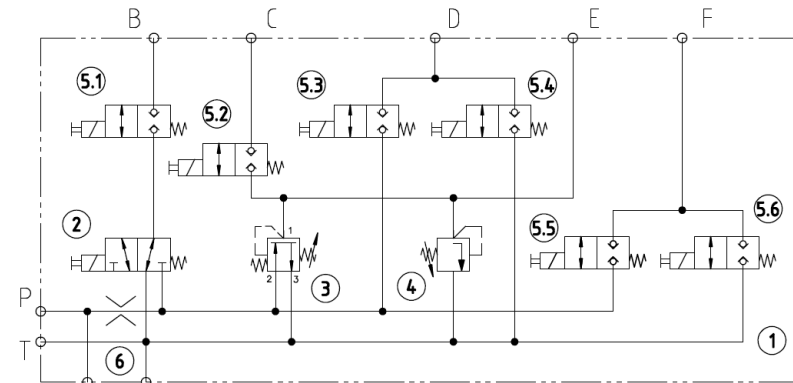
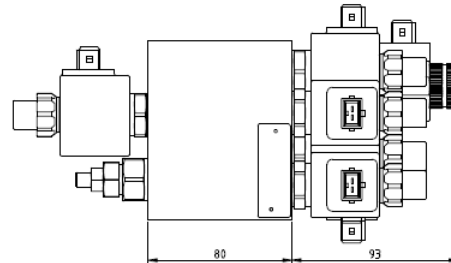
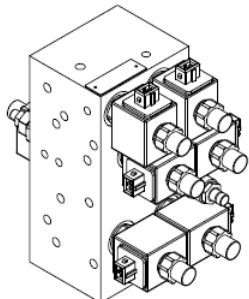
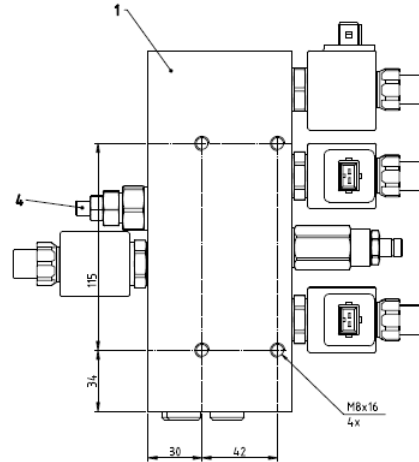
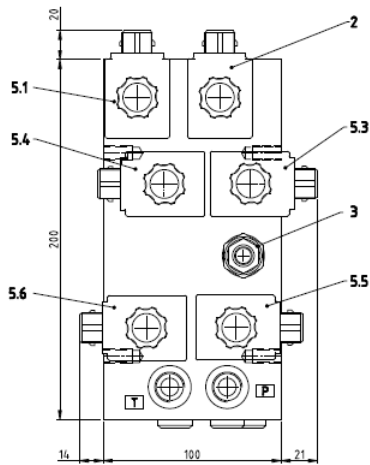


Hydraulik rechter Block



Hydraulik

Block rechts



Anschl.	Größe
P,T	G 3/8"
B,C,D,E,F	G 1/4"

Fräsemaschine		Schneidwerkzeug	
Typ	Größe	Typ	Größe